



## THIN 545 ExtraThin Support TV Orientable

N° d'article (SKU) 8395450  
Couleur Noir

### Key Benefits

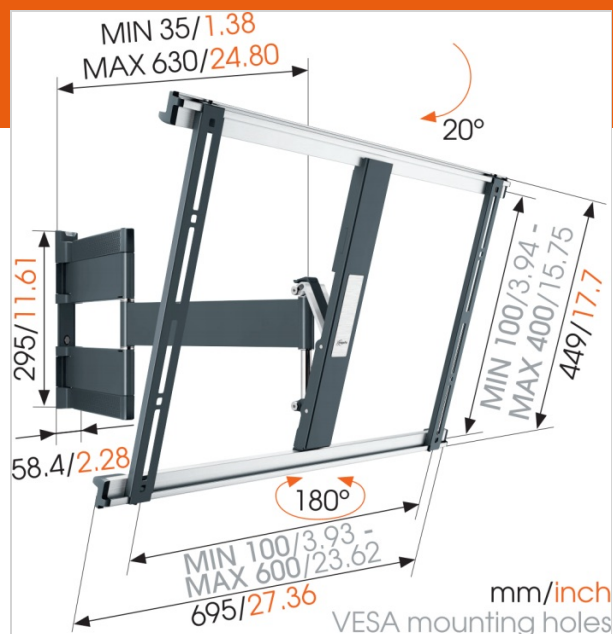
- Fixe ta TV au mur de la façon la plus plate possible, Fixe ta TV à seulement 3,5 cm du mur, Fais pivoter ta TV doucement jusqu'à 180°, Guide tes câbles électriques, Installe ton support parfaitement nivelé grâce au niveau à bulle fourni.

### Support TV mural extra plat orientable pour grands téléviseurs

Le support TV mural orientable THIN 545 supporte un poids maximal de 25 kg. Presque chaque téléviseur entre 40 et 65 pouces (102-165 cm) peut être fixé à plat contre le mur avec le THIN 545. L'angle de rotation maximal est de 180° et l'angle d'inclinaison maximal de 20°. La distance au mur est de 35 mm. Également disponible en blanc.

### Your TV moves in all directions

Mount your TV on the wall with an extra-thin THIN full-motion TV bracket for the best view of your TV from anywhere in the room. You simply turn the TV towards you and you'll never again have to worry about annoying reflections. With the THIN full-motion wall mount, you can turn and tilt your TV to any desired position.





# THIN 545 ExtraThin Support TV Orientable

[www.vogels.com](http://www.vogels.com)

VOGEL'S HOLDING BV 2018 (c) All rights reserved  
Subject to printing errors, technical and price  
amendments  
Date: 16-08-2018

## Specifications

### Product specifications

N° type produit	THIN 545
N° d'article (SKU)	8395450
Couleur	Noir
EAN emballage unitaire	8712285335044
Dimensions du produit	L
Certifié TÜV	Oui
Inclinaison	Inclinaison jusqu'à 20°
Pivoter	Jusqu'à 180°
Garantie	À vie
Dimensions min. écran (pouce)	40
Dimensions max. écran (pouce)	65
Charge max. (kg)	25
Min. hole pattern	100mm x 100mm
Max. hole pattern	600mm x 400mm
Profondeur max. écran (mm)	0
Dim. max. boulon	M8
Hauteur max. interface (mm)	449
Largeur max. interface (mm)	695

### Features

Fonctionnalité	Orientable
Nombre de bras	2
Nombre de points de pivot	3
Distance min. au mur (mm)	35
Distance max. au mur (mm)	630

